

Chopin

Centrale meteo



Caratteristiche principali

- Contenitore IP 55
- Compatibile con sensori meteo Sole-Vento-Pioggia
- Uscita con contatti neutri in ripetizione ai comandi

Funzioni specifiche

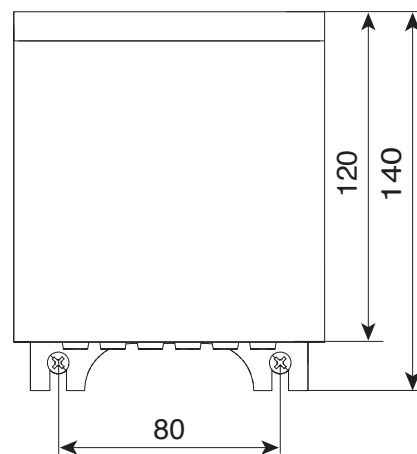
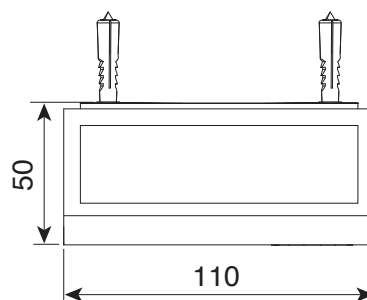
Regolazione della soglia Vento-Sole attraverso trimmer.

Possibilità di connessione di moduli di centralizzazione.

Possibilità di definire l'apertura o la chiusura dell'automazione all'intervento dell'allarme vento o pioggia.

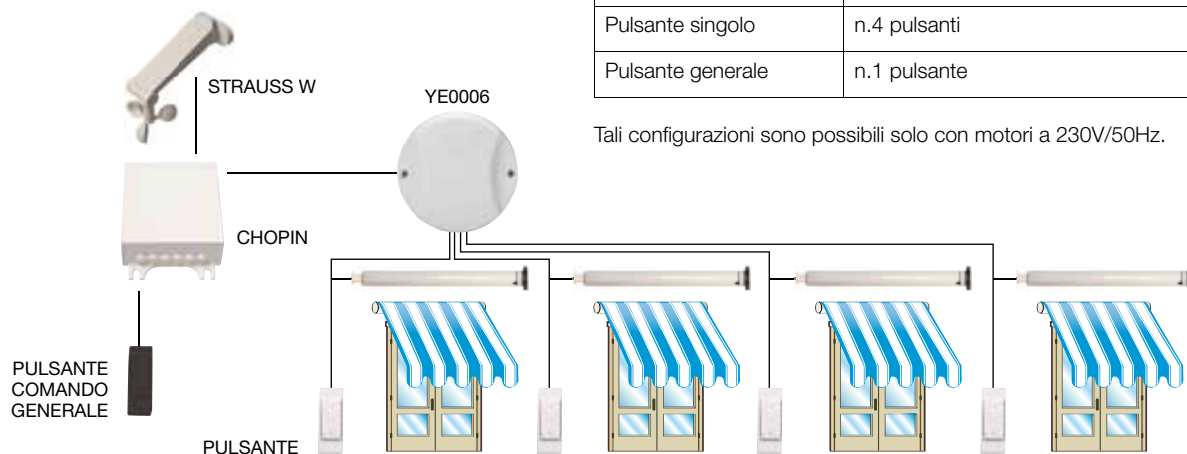
Uscita motore 6A - fino a 1000 W.

Ingressi separati per comandi di SALITA-STOP-DISCESA.



Esempio di applicazione

4 motori elettromeccanici con centrale meteo via cavo CHOPIN, sensore meteo STRAUSS W, modulo YE0006, con pulsanti locali e comando generale.



Motore	n.4 motori elettromeccanici
Ricevente	n.1 centrale CHOPIN
Sensore meteo	n.1 STRAUSS W (via cavo)
Modulo centralizzazione	n.1 modulo centralizzazione YE0006
Pulsante singolo	n.4 pulsanti
Pulsante generale	n.1 pulsante

Tali configurazioni sono possibili solo con motori a 230V/50Hz.

Chopin

CODICE

001YE0023

Informazioni tecniche

Alimentazione (V/Hz)	230 V AC - 50 Hz
Frequenza (MHz)	-
Codifica Radio	-
Grado di protezione (IP)	IP 55
Temperatura di utilizzo (°C)	-20° / +55°
Dimensioni (mm)	140x50x110
Peso (gr)	520

Applicazioni tipo

- Tende da sole
- Tapparelle