



Caratteristiche principali

- 230V/50 Hz
- Trasmissione via cavo
- Sensori sole e vento inclusi

Funzioni specifiche

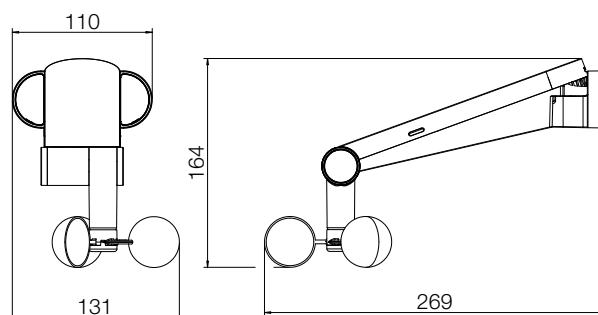
Dispositivo meteo per la gestione automatica del movimento delle tende da sole in relazione alle condizioni meteorologiche.

Soglia di intervento regolabile per i sensori sole e vento.

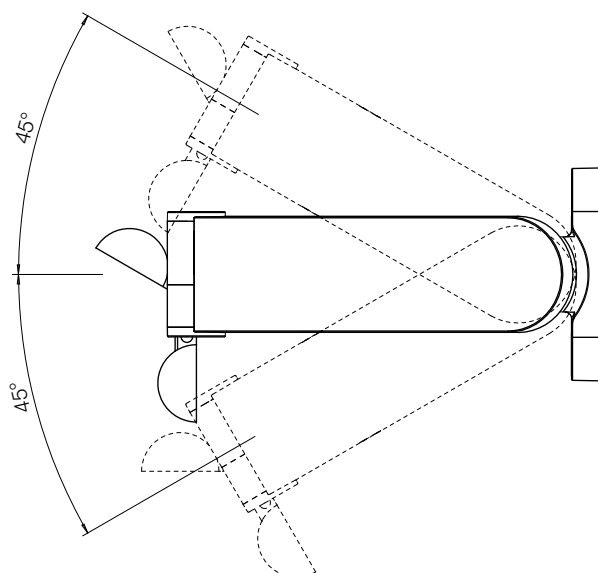
Led di segnalazione del tipo di allarme intervenuto.

Staffa di regolazione rotabile.

Dimensioni STRAUSS.



Dimensioni STRAUSS W e STRAUSS SW.
Staffa orientabile.





Informazioni tecniche

	STRAUSS	CHOPIN & CHOPIN KLT
	Sensore via cavo, abbinabile con CHOPIN.	Centrale meteo via cavo.
	001YE0007 - STRAUSS W	
	Sensore Vento.	
	001YE0008 - STRAUSS SW	
	Sensore Sole-Vento.	
Alimentazione (V/Hz)	-	
Frequenza (MHz)	-	
Codifica Radio	-	
Portata (m)	-	
Grado di protezione (IP)	IP 44	
Temperatura di utilizzo (°C)	-20° / +55°	
Dimensioni (mm)	131x269x164	
Peso (gr)	350	
SENSORE VENTO		
Gamma di misura (km/h)	1/100	
Livelli di soglia (km/h)	1	
Regolazione sensore vento (km/h)	5/40	
Preallarme	dopo 120h senza vento	
SENSORE SOLE		
Gamma di misura (Klux)	0/60	
Livelli di soglia (Klux)	1	
Regolazione soglia (Klux)	15/60	

Compatibilità Strauss

- Tubolari con finecorsa meccanico dotati di centrale meteo CHOPIN o CHOPIN KLT.

Applicazioni tipo

- Tende da sole
- Schermi di protezione solare